



Zestawy zasilające ZZ-3/S3, ZZ-3/S2

ZNAK DOPUSZCZENIA:

GE-26/13
GE-27/13
GE-28/13
GE-29/13



Zestaw zasilający typu ZZ-3/S3, ZZ-3/S2, ZZ-3/S3/P, ZZ-3/S2/P, jest urządzeniem przeznaczonym do stosowania w podziemnych zakładach górniczych w wyrobiskach niezagrożonych wybuchem metanu i zaliczonych do klasy A zagrożenia wybuchem pyłu węglowego. Zestaw zasilający przeznaczony jest do łączenia i załączania odbiorników w kopalnianej sieci 3 fazowej z izolowanym punktem gwiazdowym transformatora lub uziemionym przez rezystor na napięcie znamionowe 3,3kV; 6kV; 10kV; 12kV. Zestaw wyposażony jest w zabezpieczenia elektroenergetyczne od skutków zwarć, przeciążeń, obniżenia rezystancji izolacji oraz przeciwprzebieciowe.

DANE TECHNICZNE:

Napięcie znamionowe	3,3kV; 6kV; 10kV; 12kV
Prąd znamionowy pola stycznikowego	315A; 315A; 200A; 200A
Prąd znamionowy	630A
Liczba faz	3
Liczba odplywów w zestawie zasilającym	(4 lub 6) pojedyncze pole posiada dwa odplywy
Gabaryty zestawu ZZ-3/S3; ZZ-3/S3/P	1740x1310x3500
Gabaryty zestawu ZZ-3/S2; ZZ-3/S2/P	1740x1310x2800
Masa zestawu ZZ-3/S3; ZZ-3/S3/P	2500kg
Masa zestawu ZZ-3/S2; ZZ-3/S2/P	1900kg

ZZ3-/S3 (S2) - zestawy wyposażone w pola ze sterownikiem
ZZ3-/S3/P (S2/P) - zestawy wyposażone w pola bez sterownika

BUDOWA

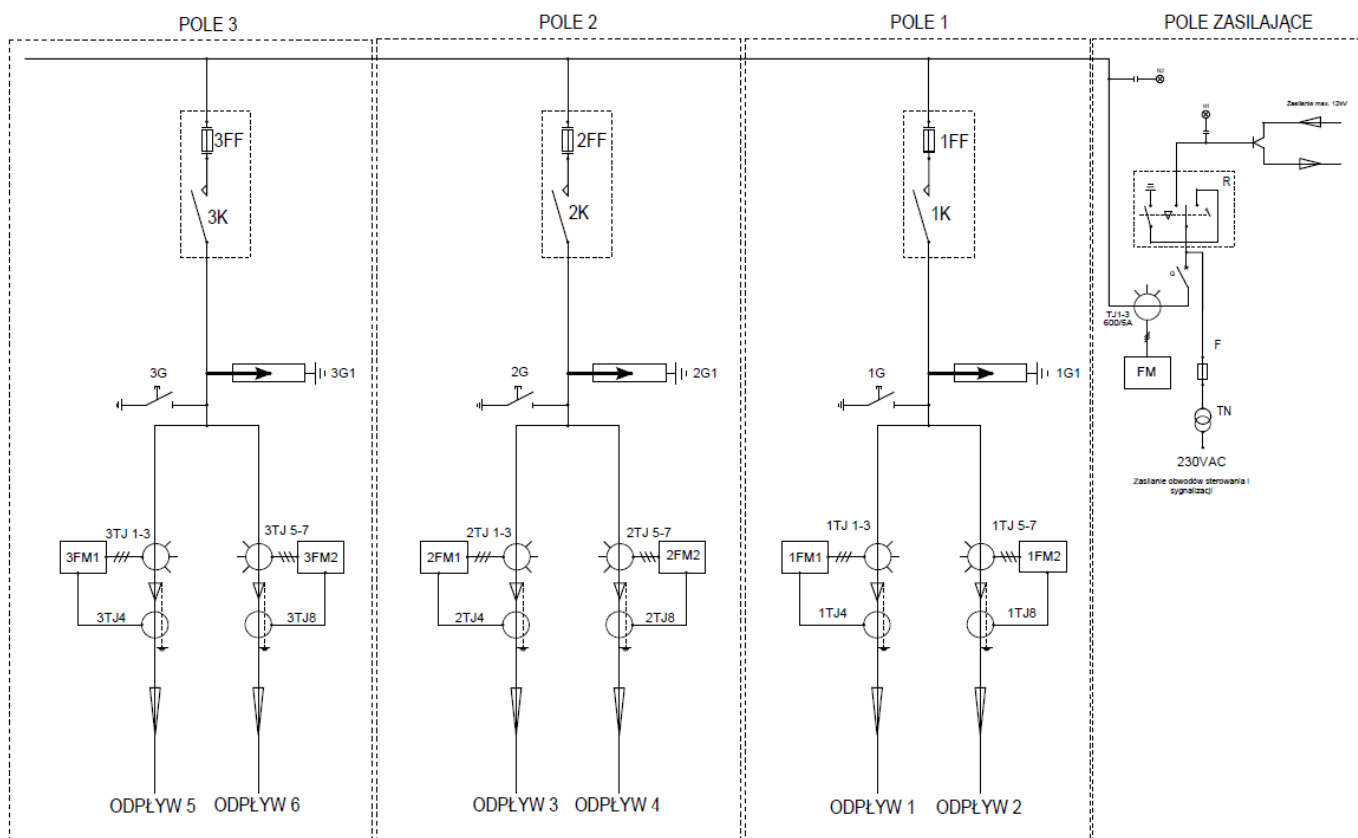
Obudowa zestawu posiada konstrukcję modułową która składa się z następujących części:

- Komory pola zasilającego
- Komory pola stycznikowego (3 pola po dwa odpływy lub 2 pola po dwa odpływy)
- Szafek sterowniczych

DZIAŁANIE

Załączanie i wyłączenie rozłącznika R oraz uziemnika odbywa się za pomocą jednej dźwigni napędowej wkładanej do gniazd rozłącznika lub uziemnika. Sterowanie wyłącznikiem w polu zasilającym może odbywać się w czterech trybach (SYSTEM, PRÓBA, LOKALNE, ZDALNE) dla zestawów ZZ-3/S3, ZZ-3/S2. Dla zestawów ZZ-3/S3/P, ZZ-3/S2/P przewidziane zostały trzy tryby sterowania wyłącznikiem (PRÓBA, LOKALNE, ZDALNE).

Załączenie wyłącznika jest możliwe tylko przy braku zadziałania zabezpieczeń. Sterowanie stycznikami w polach stycznikowych może odbywać się w czterech trybach (SYSTEM, PRÓBA, LOKALNE, ZDALNE), tryby te działają zarówno w wersjach ZZ-3/S3, ZZ-3/S2 jak i ZZ-3/S3/P, ZZ-3/S2/P.



Zamówienia należy składać pisemnie lub faxem na adres:

 **Instal-Service PL**

Spółka z ograniczoną odpowiedzialnością
Spółka komandytowa

58-506 Jelenia Góra, ul. Wrocławska 15a
tel. (+48 075) 64-57-950
fax. (+48 075) 64-57-951
e-mai: instal@instal-service.pl